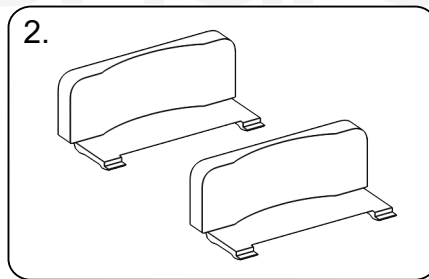
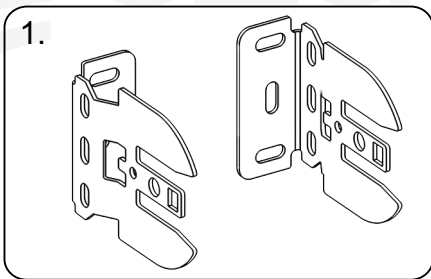
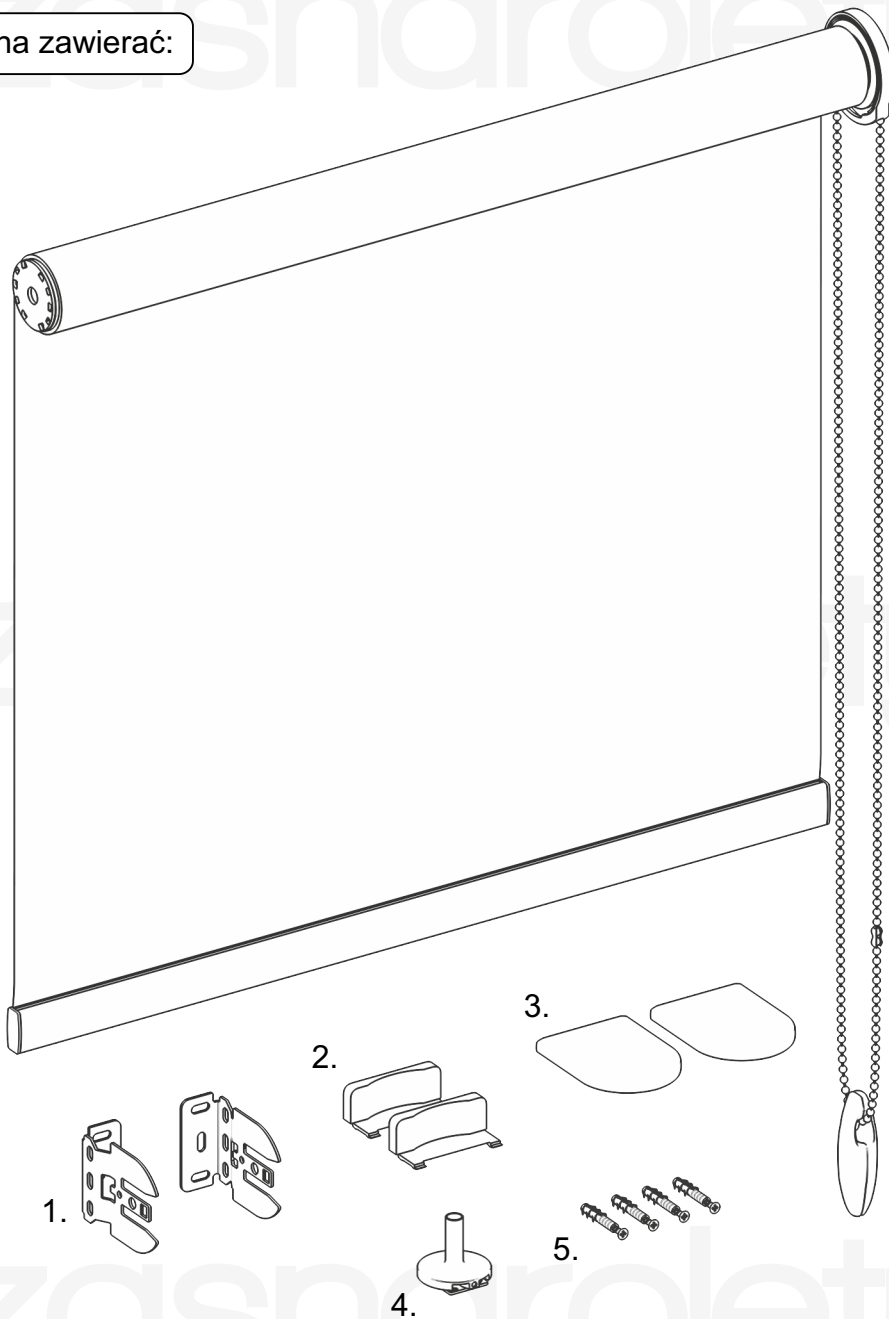
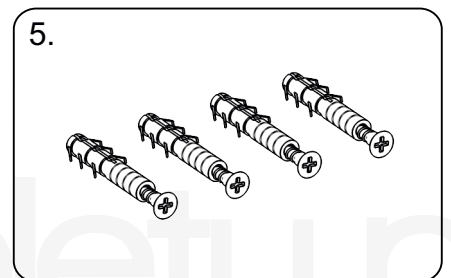
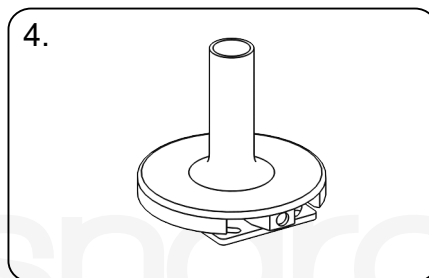
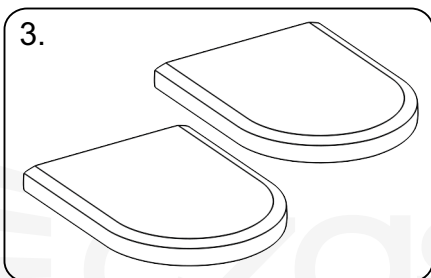




Dostawa powinna zawierać:

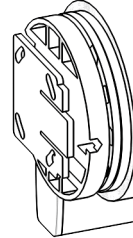
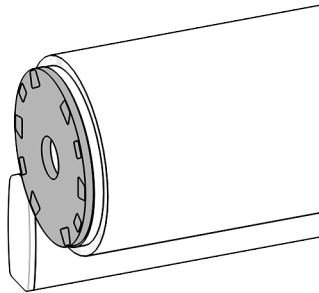
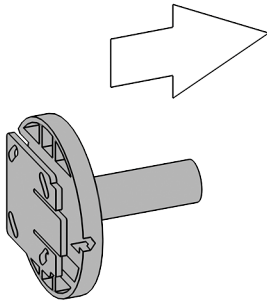


1. Boczki metalowe.
2. Zaślepki śrub (PVC).
3. Zaślepki boczków (PVC).
4. Mocowanie wału.
5. Kołki.



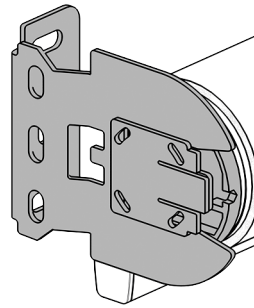
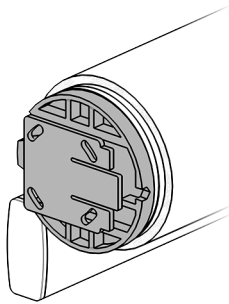
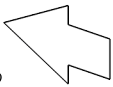
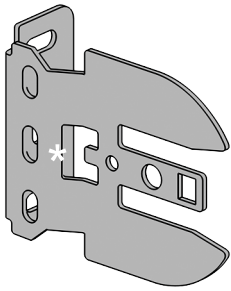


Oznaczenie miejsc wiercenia. Przed przystąpieniem do montażu należy złożyć roletę w celu oznaczenia miejsc wiercenia.

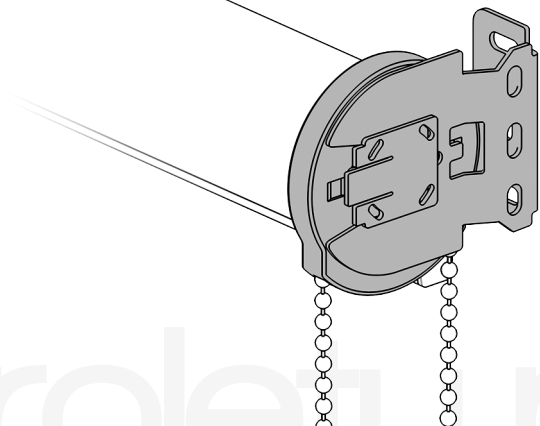
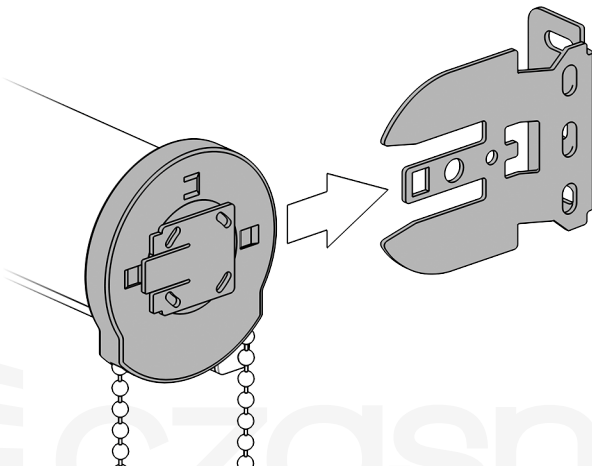


Montaż mocowania wału.

Montaż rolety - strona lewa.

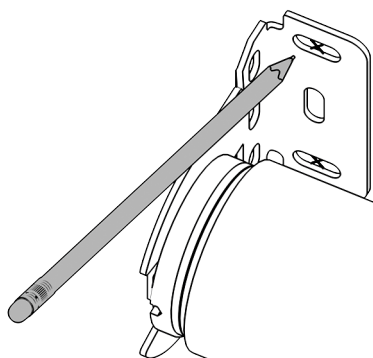


Montaż rolety - strona prawa.

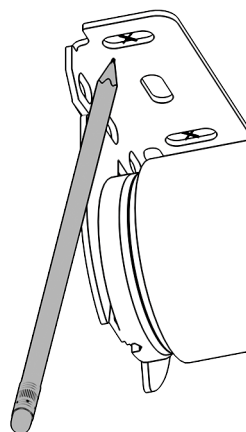




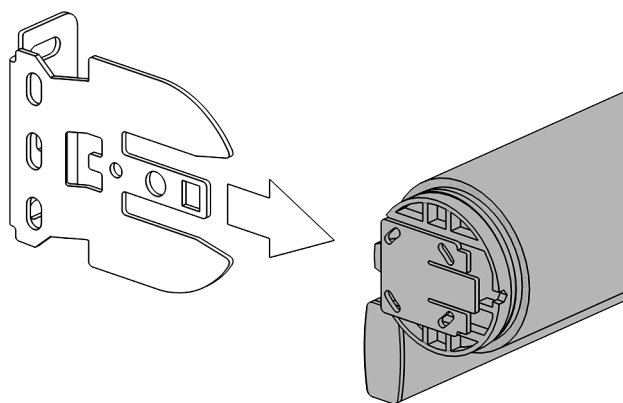
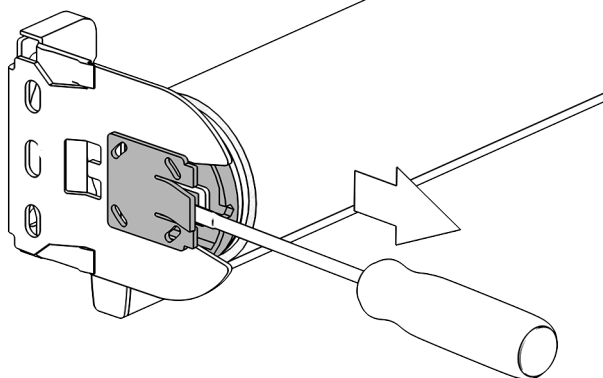
Oznaczenie miejsc wiercenia - ściana.



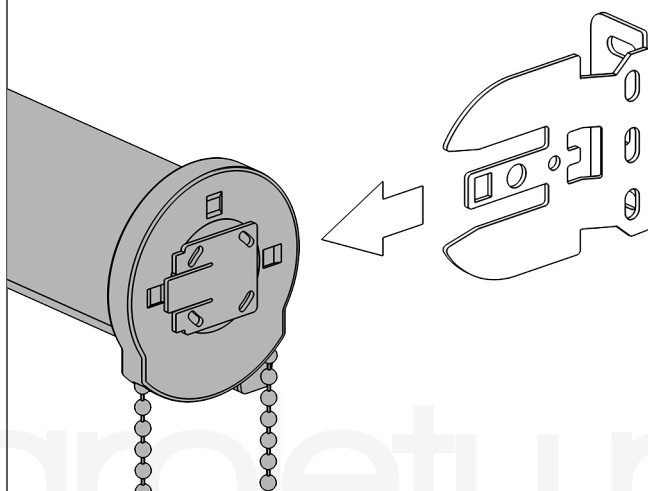
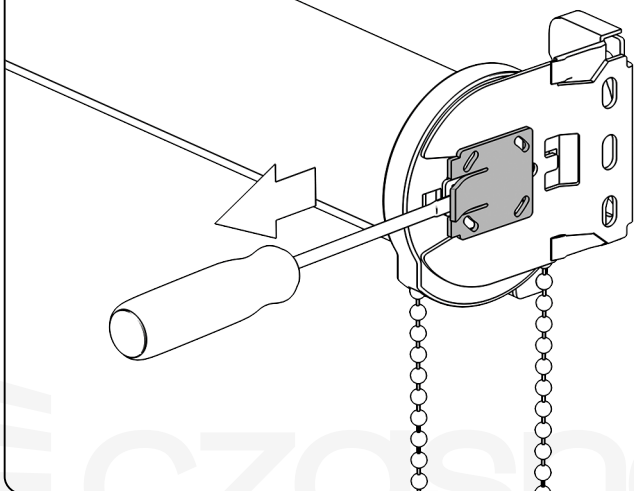
Oznaczenie miejsc wiercenia - sufit.



Wypięcie boczków. Przed przystąpieniem do montażu boczków należy wypięć z nich roletę.

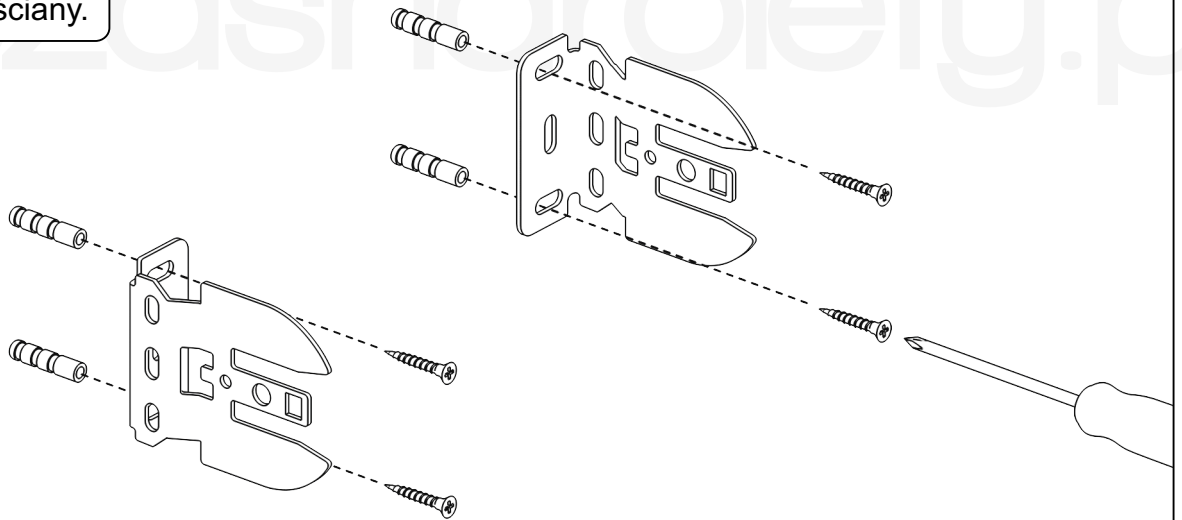


Wypięcie boczków uzyskujemy poprzez odgięcie (np. za pomocą płaskiego śrubokrętu), elementu blokującego roletę (jest to płaski element PVC na boku rolety) na boczku przy jednoczesnym wyciąganiu z niego rolety.



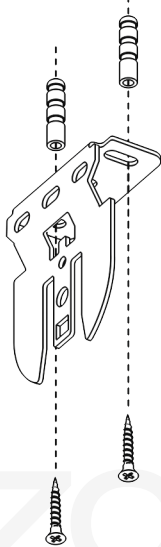


Montaż do ściany.

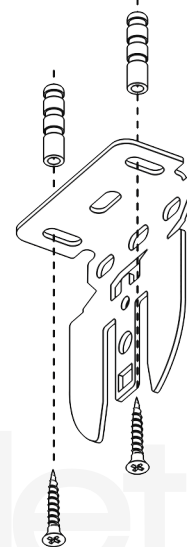


UWAGA! W przypadku montażu na ścianie / suficie należy zwrócić uwagę na dobór kołków montażowych. Kołki dodane w zestawie, są przeznaczone do betonu. W przypadku innych materiałów np. płyta kartongips należy dobrać inne kołki (brak w zestawie).

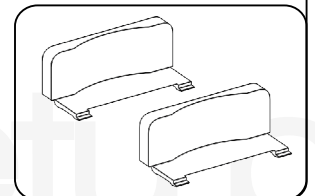
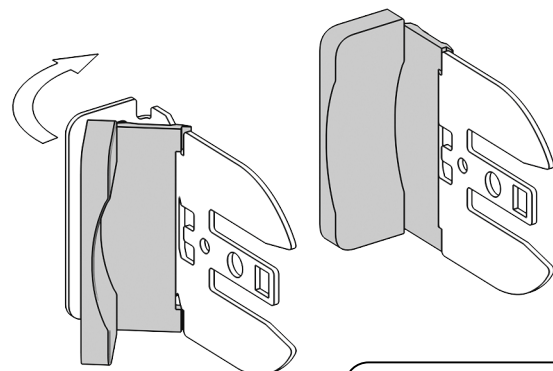
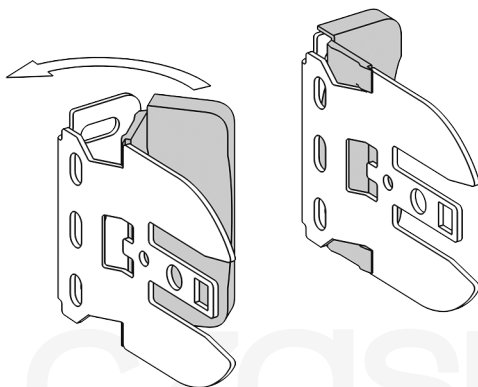
Montaż do sufitu - boczek lewy.



Montaż do sufitu - boczek prawy.

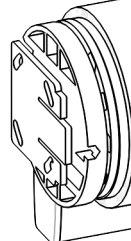
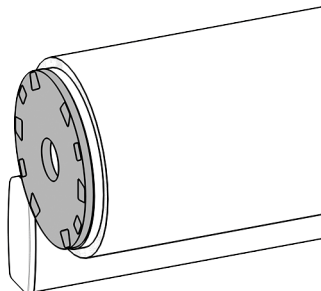
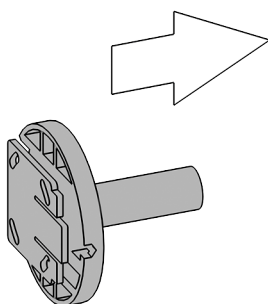


Montaż zaślepek śrub.

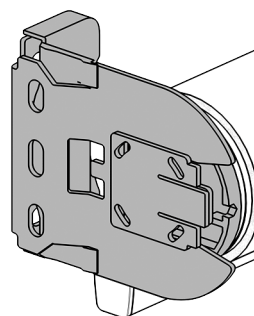
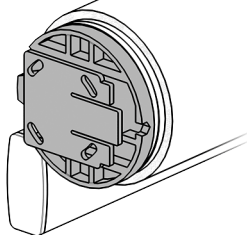
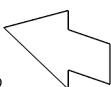
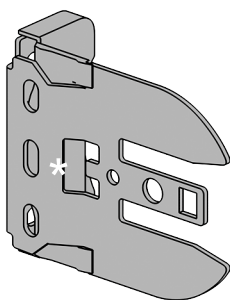




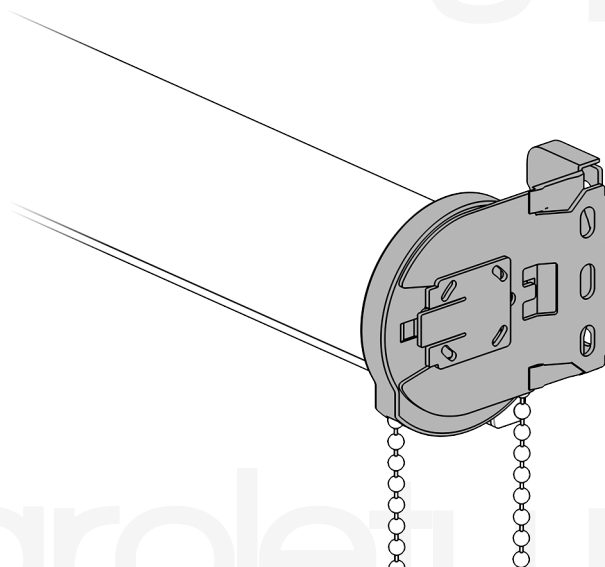
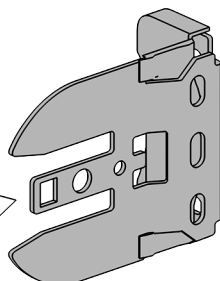
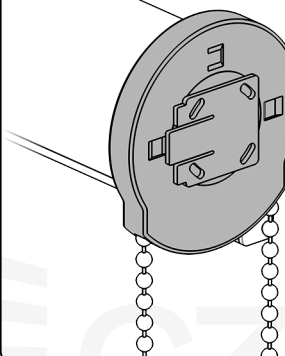
Montaż mocowania wału.



Montaż rolety - strona lewa.

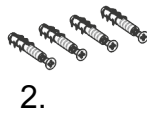
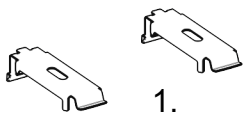
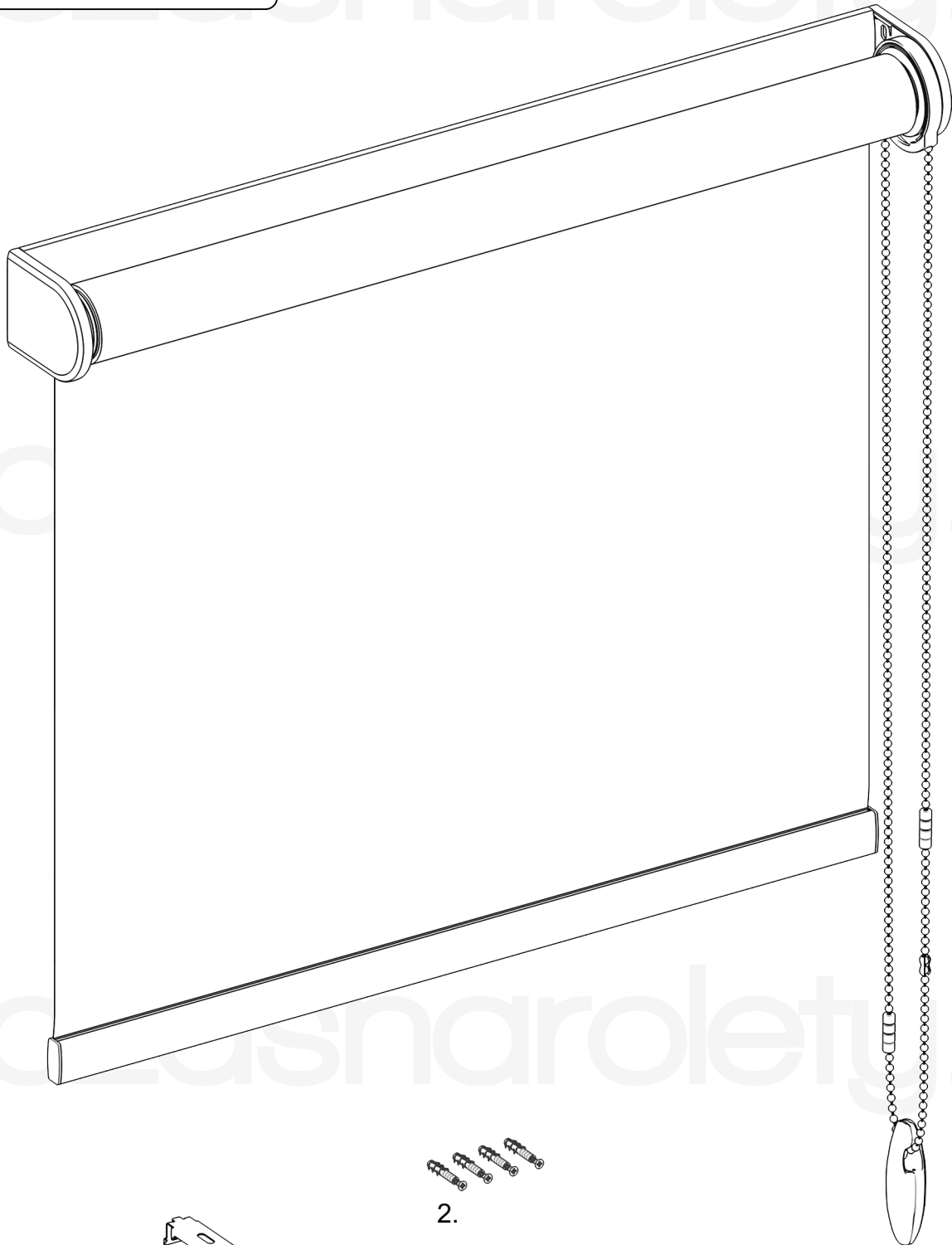


Montaż rolety - strona prawa.

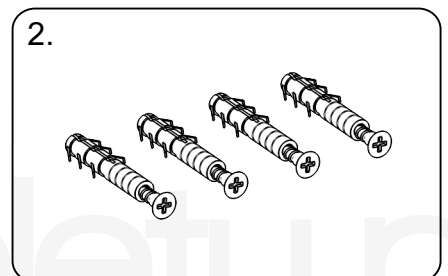
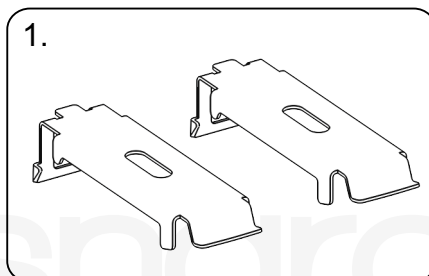




Dostawa powinna zawierać:

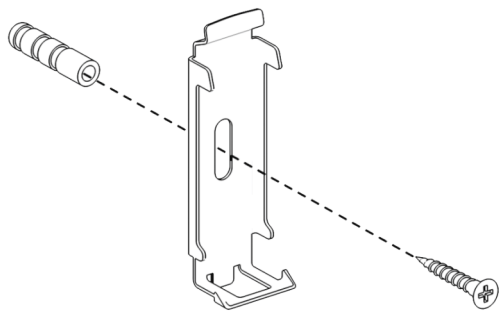


- 1. Uchwyty montażowe.
- 2. Kołki.

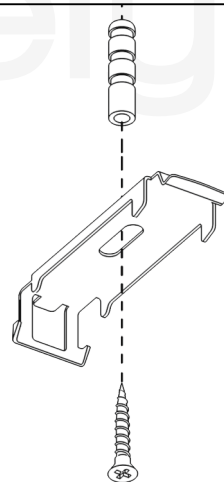




Montaż do ściany.

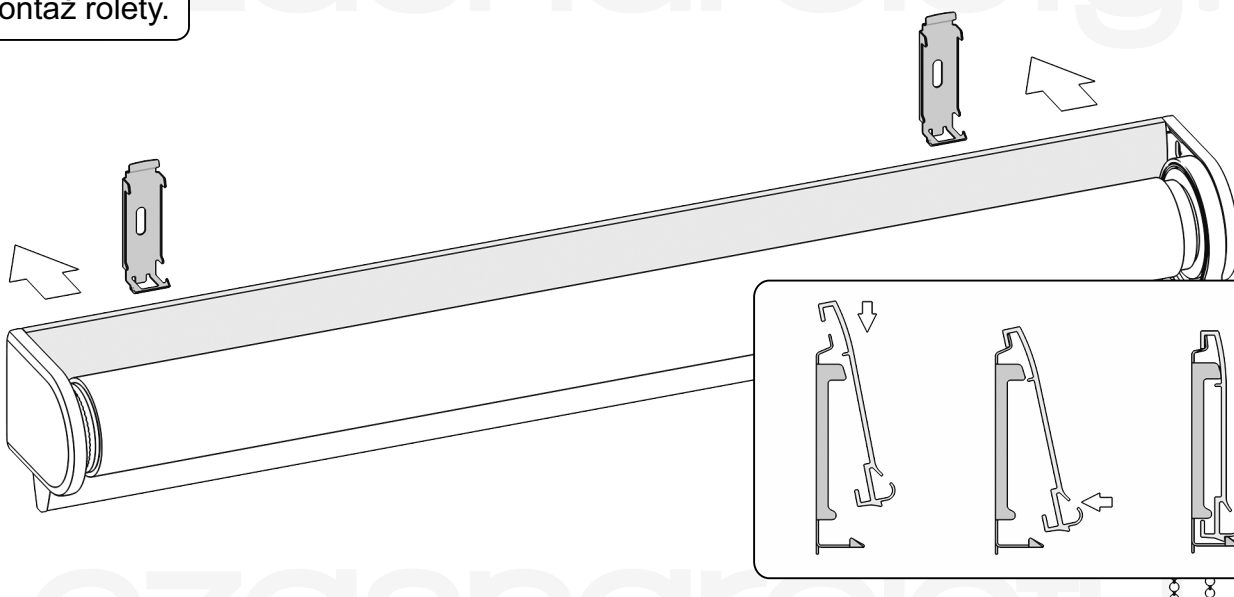


Montaż do sufitu.

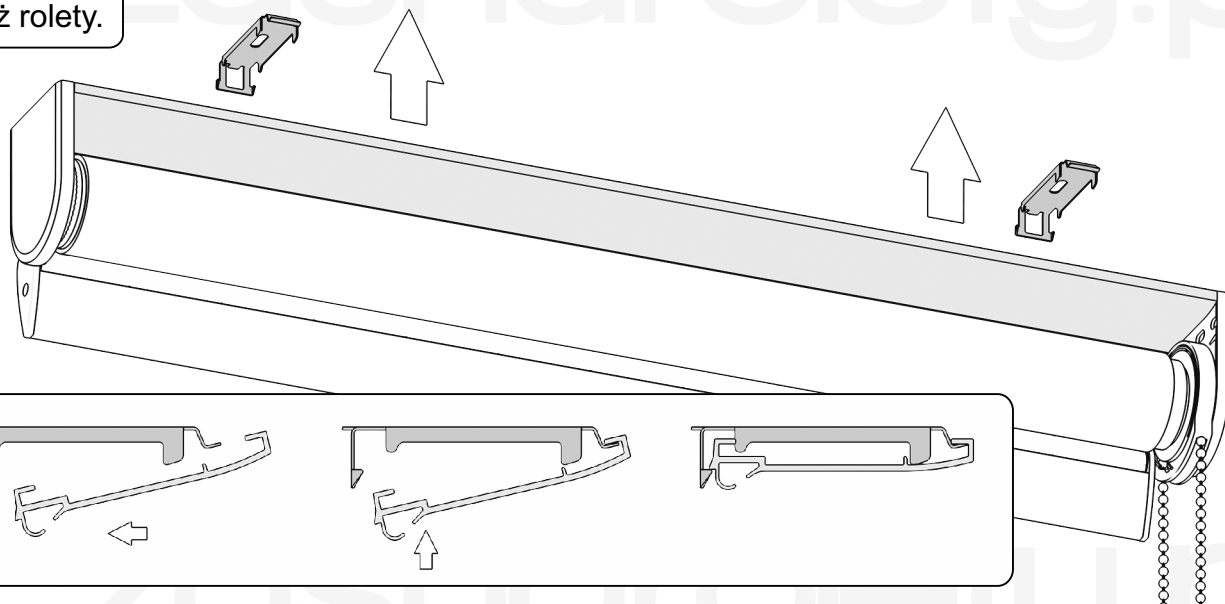


UWAGA! W przypadku montażu na ścianie / suficie należy zwrócić uwagę na dobór kołków montażowych. Kołki dodane w zestawie, są przeznaczone do betonu. W przypadku innych materiałów np. płyta kartongips należy dobrać inne kołki (brak w zestawie).

Montaż rolety.



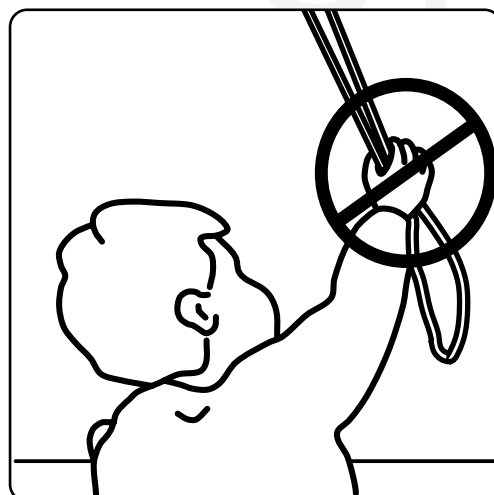
Montaż rolety.





OSTRZEŻENIE!

Małe dzieci mogą udusić się pętlą utworzoną przez sznury, łańcuszki i paski ciągnące oraz sznury operujące zasłoną okienną. Mogą również owinąć sznur wokół szyi. Dla uniknięcia zadzierzgnięcia pętli i zaplątania, utrzymywać sznury poza zasięgiem małych dzieci. Odsunąć łóżka, łóżeczka dziecięce i meble od sznurów zasłon okiennych.



W celu wyeliminowania ryzyka uduszenia, roleta została wyposażona w zrywalny łącznik koralika. Wg. normy: **EN 13120:2009 + A1:2014.**

